

**HiWatch**  
by **HIKVISION**



## Паспорт изделия

**DS-T133**

Купольная HD-TVI видеокамера с EXIR-  
подсветкой до 20 м

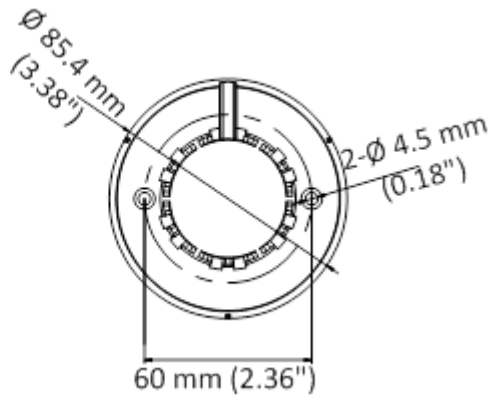
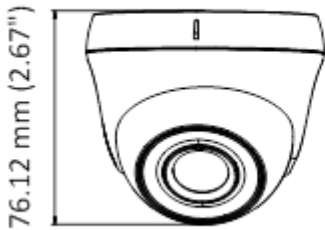
# DS-T133



## Ключевые особенности:

- Разрешение 1 Мп
- EXIR-подсветка до 20 м
- HD-TVI видеовыход

## Размеры



\*Изображения и спецификации могут быть изменены без дополнительного уведомления.

\*За подробной информацией обращайтесь к вашему персональному менеджеру

## Спецификации

DS-T133	
<b>Камера</b>	
Матрица	1/4" Progressive Scan CMOS
Количество эффективных пикселей	1280x720
Чувствительность	0,01лк @ (F1.2, AGC вкл.), 0 лк с вкл ИК
Скорость электронного затвора	1/25 ~ 1/50,000 с
Объектив	2,8 мм (3,6 мм, 6 мм опционально) @F2.0
Крепление объектива	M12
Угол обзора объектива	92° (2,8 мм), 70,9° (3,6 мм), 56,7° (6 мм)
Регулировка угла установки	Поворот: 0° - 360°; наклон: 0° - 75°; вращение: 0° - 360°
Синхронизация	Внутренняя
Разрешение	720р @ 25 к/с
Режим «День/ночь»	Механический ИК-фильтр с автопереключением
Отношение "сигнал-шум"	> 62 дБ
Видеовыход	1 HD-TVI выход, BNC
<b>OSD меню</b>	
Автоэкспозиция	ДА
AGC	Поддерживается
Переключение "день/ночь"	Цвет/ЧБ/Авто
Баланс белого	Авто
BLC	Поддерживается
Язык	Английский/ китайский
Особенности	DNR, DWDR
<b>Основное</b>	
Питание	DC 12 В ± 15%
Потребляемая мощность	4 Вт макс.
Рабочие условия	-20°C — 45°C, влажность 90% или меньше (без конденсата)
Дальность действия EXIR-подсветки	До 20 м, Smart ИК
Материал корпуса	Пластик
Размеры	∅ 85.4 × 76.12 мм
Вес	130 г

## Правила эксплуатации

1. Устройство должно эксплуатироваться в условиях, обеспечивающих возможность работы системы охлаждения. Во избежание перегрева и выхода прибора из строя не допускается размещение рядом с источниками теплового излучения, использование в замкнутых пространствах (ящик, глухой шкаф и т.п.). Рабочий диапазон температур от -20 до +45 (°C)
2. Все подключения должны осуществляться при отключенном электропитании.
3. Запрещена подача на входы устройства сигналов, не предусмотренных назначением этих входов – это может привести к выходу устройства из строя.
4. Не допускается воздействие на устройство температуры свыше +45(°C), источников электромагнитных излучений, активных химических соединений, электрического тока, а также дыма, пара и других факторов, способствующих порче устройства. Не допускается воздействие прямых солнечных лучей непосредственно на матрицу видеокамеры.
5. Конфигурирование устройства лицом, не имеющим соответствующей компетенции, может привести к некорректной работе, сбоям в работе, а также к выходу устройства из строя.
6. Не допускаются падения и сильная тряска устройства.
7. Рекомендуется использование источника бесперебойного питания, во избежание воздействия скачков напряжения или нештатного отключения устройства.

**Для получения информации об установке и включении устройства, пожалуйста, обратитесь к Краткому руководству пользователя этого устройства.**